

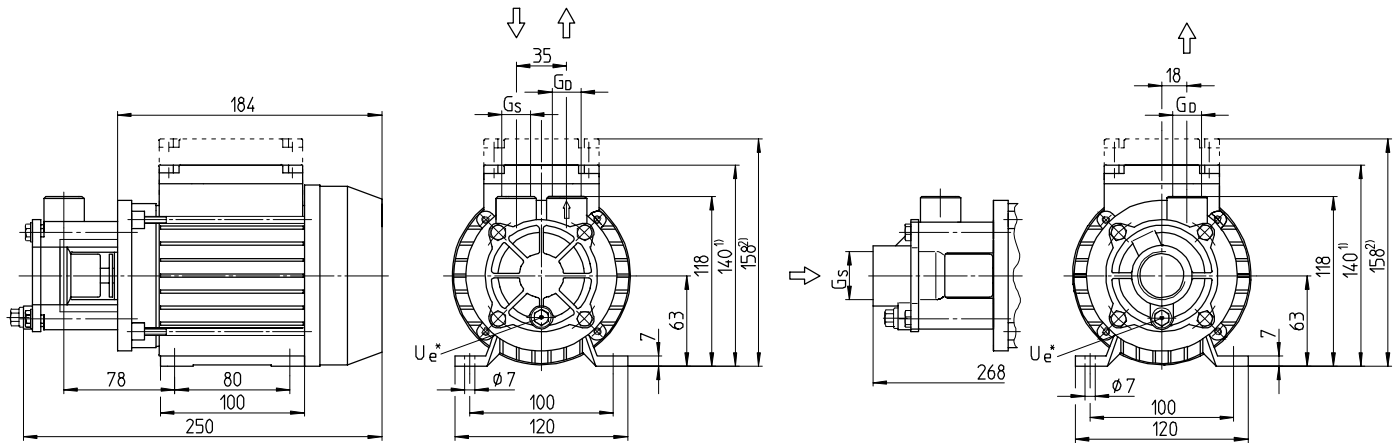
NPY-2051

Peripheralradpumpen
normalsaugend

Peripheral pumps
non self-priming

Pompes à roue périphérique
non auto-amorçante

Maßzeichnung / Dimensioned drawing / Dessin coté



Daten und Maße / Data and dimensions / Données et dimensions

Type	Baugröße Frame size Hauteur d'axe	~	50 Hz / cycles			60 Hz / cycles			Anschlüsse Connections Raccords			Gewicht Weight Poids	
			[1/min]	[kW]	[HP]	[1/min]	[kW]	[HP]	G _S	G _D	U _e *	[kg]	[lbs]
NPY-2051 top/top	63	1/3~	2800	0,25	0,34	3400	0,25	0,34	G 3/8 oder/or/ou G 1/2	G 3/8 oder/or/ou G 1/2	G 1/8	5,6	12,3
		1~	2800	0,35	0,47	3400	0,35	0,47					
		3~	2800	0,50	0,67	3400	0,50	0,67					
NPY-2051 ax/top	63	1/3~	2800	0,25	0,34	3400	0,25	0,34	G1	G 3/8 oder/or/ou G 1/2	G 1/8	5,6	12,3
		1~	2800	0,35	0,47	3400	0,35	0,47					
		3~	2800	0,50	0,67	3400	0,50	0,67					

1) flacher Klemmkasten
2) hoher Klemmkasten

3~ Drehstrommotor
1~ Wechselstrommotor

1) flat terminal box
2) high terminal box

3~ Three phase motor
1~ Single phase motor

1) boîte à borne plate
2) boîte à borne surélevée

3~ Moteur triphasé
1~ Moteur monophasé

Gewicht abhängig von
Baugröße, Leistung, Werkstoffen
und Ausführung

U_e* = Entleerung (Verschluss-
schraube) auf Anfrage

Weight depending on
motor frame size, performance,
materials and execution

U_e* = Drainage
(screwed plug) on request

Poids en référence à
hauteur d'axe, débit, matériaux
et exécution

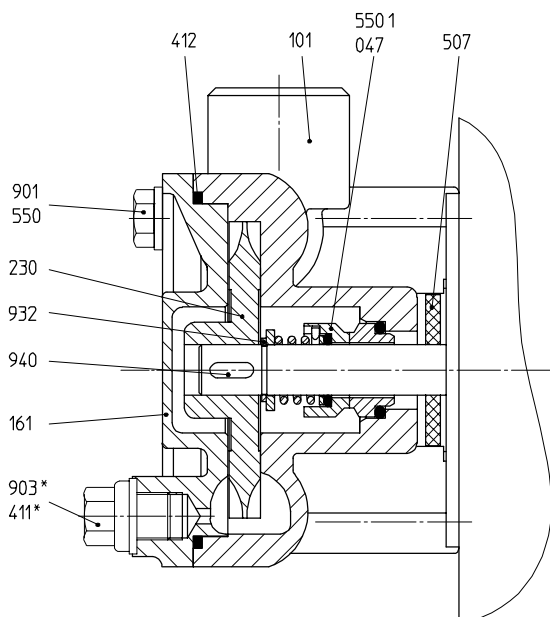
U_e* = Bouchon de vidange
sur demande

Schnittzeichnung / Sectional drawing / Dessin technique en coupe

Mögliche Medien / Possible liquids / Milieux possibles, t_{max}.

140 °C	Wasser	Water	Eau
160 °C	Öl	Oil	Huile

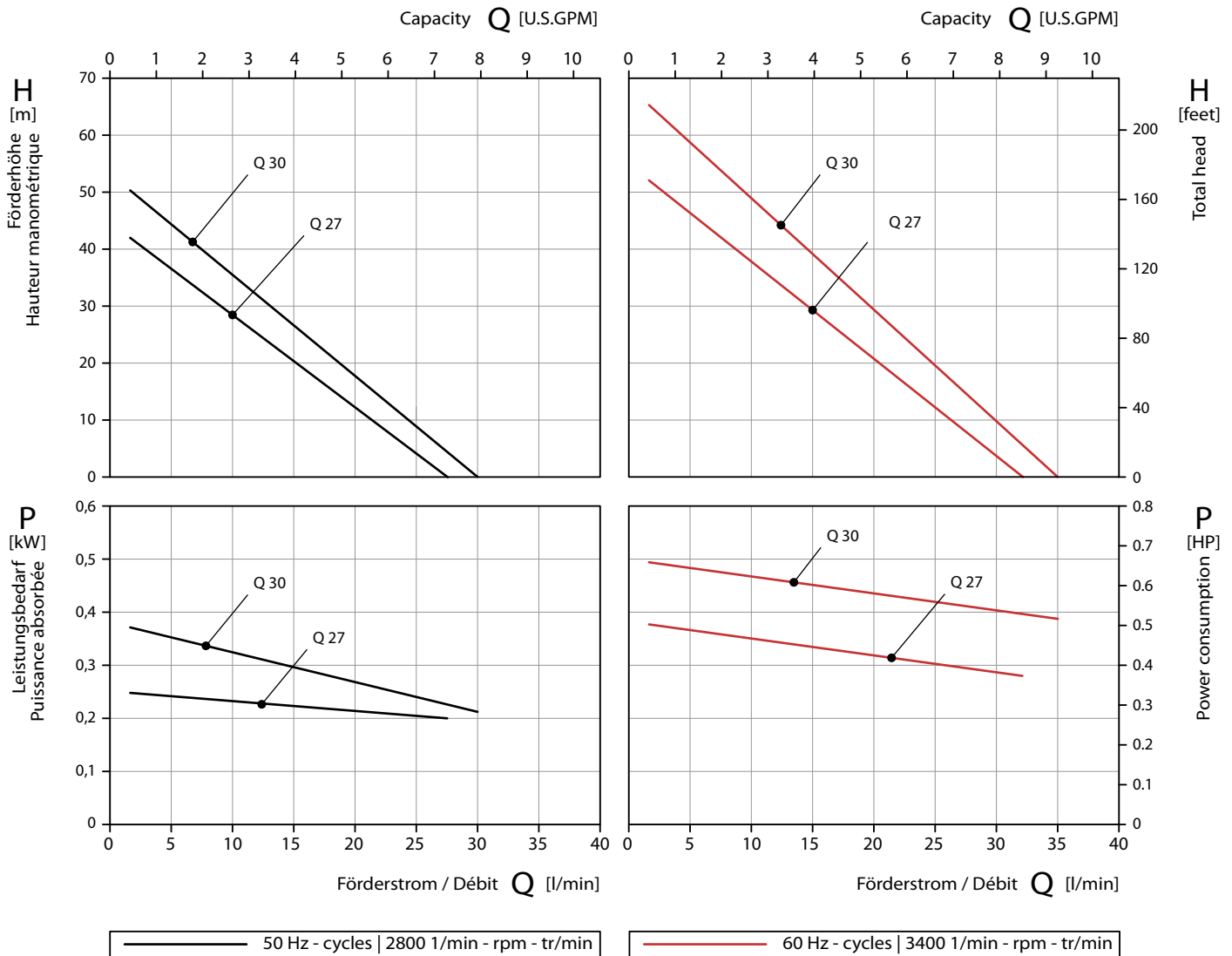
Teileliste / Part list / Liste de pièces



047	Gleitringdichtung	Mechanical seal	Garniture mécanique
101	Gehäuse	Casing	Corps
161	Gehäusedeckel	Casing cover	Couvercle du corps
230	Laufrad	Impeller	Roue
411*	Dichtring	Sealing ring	Joint
412	O-Ring	O-ring	Joint torique
507	Spritzring	Splash ring	Défecteur
550/.1	Scheibe	Disk	Disque
901	6-kt. Schraube	Hexagon head cap screw	Vis à 6 pans
903*	Verschlusschraube	Screwed plug	Bouchon de vidange
932	Sicherungsring	Locking ring	Circlip
940	Passfeder	Feather key	Clavette

* auf Anfrage / on request / sur demande

Kennlinien / Performance characteristics / Courbes caractéristiques



* bei 60 Hz Laufrad reduziert

Werkstoffausführungen / Material Design / Matériaux

Gehäuse Casing Corps	CuZn Brass	PPS	1.4581 CrNiMo-cast steel
Gehäusedeckel Casing cover Couvercle du corps	CuZn Brass	PPS	1.4581 CrNiMo-cast steel
Laufrad Impeller Roue	CuZn Brass	1.4408 CrNiMo-cast steel	PEEK
Welle Shaft Arbre	1.4122 CrMo-steel		
Gleitringdichtung Mechanical seal Garniture mécanique	Kohle, SiC, FKM Carbon, SiC, FKM Charbon, SiC, FKM		
Radialwellendichtring Radial seal ring Joints à lèvres	auf Anfrage on request sur demande		

Prüfbedingungen:

Die Kennlinien gelten für die Förderung von Wasser mit einer Temperatur von 20 °C bei Nenn Drehzahl. Die Toleranz von Förderhöhe und Förderstrom beträgt ± 10 %, die des Leistungsbedarfs + 10 %. Bei abweichenden Eigenschaften des Fördermediums ändern sich die Kennlinien.

Test conditions:

The characteristic curves are applicable for the delivery of water of 20 °C temperature at nominal speed. The tolerance of total head and capacity is ± 10 %, performance tolerance is + 10 %. If the property of the pump media differs the characteristic curves change.

Conditions d'essais:

Les caractéristiques hydrauliques sont données pour de l'eau à 20 °C et à la vitesse nominale de la pompe. Les tolérances sont de ± 10 % sur la HMT et de + 10 % sur la puissance absorbée. Ces caractéristiques peuvent se trouver modifiées pour des fluides présentant des propriétés différentes de l'eau.