

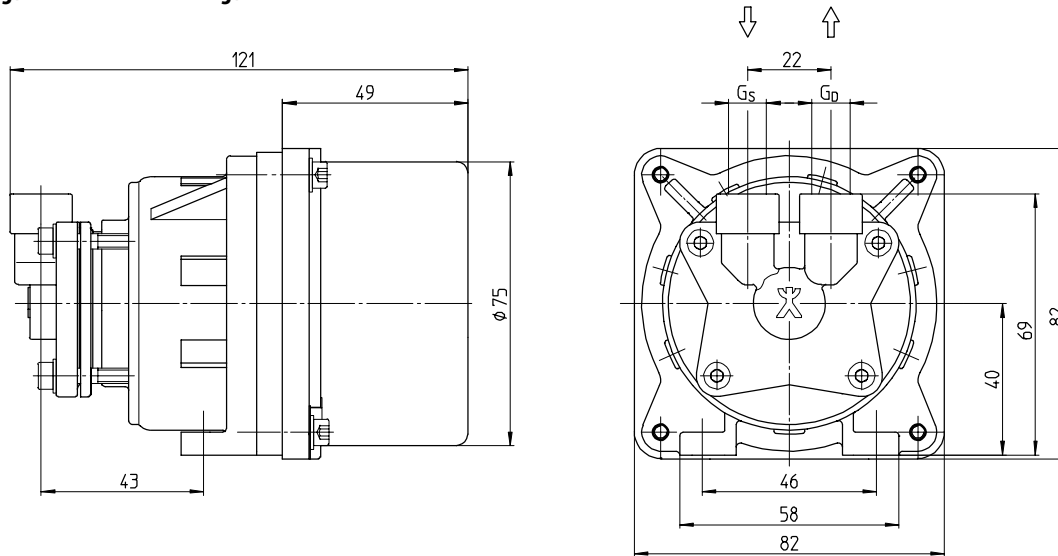
LY-6000 / 8000-MK

Peripheralradpumpen
mit Gleichstrommotor und Magnetkupplung

Peripheral pumps
with DC motor and magnetic coupling

Pompes à roue périphérique avec moteurs à courant continu et à entraînement magnétique

Maßzeichnung / Dimensioned drawing / Dessin coté



Daten / Data / Données

Type	EC-Gleichstrommotor Brushless DC motor Moteur courant continu à commutation électronique				Anschlüsse Connections Raccords		Drehmoment Torque value Couple	Gewicht Weight Poids	
	[V]	[1/min]	[W]	[HP]	G_s	G_p	[Nm]	[kg]	[lbs]
LY-6000-MK	24	6000	60	0.08	1/8	1/8	13	1,4	3.0
LY-8000-MK	24	9000	80	0.11	1/8	1/8	13	1,4	3.0

normalsaugend

non self-priming

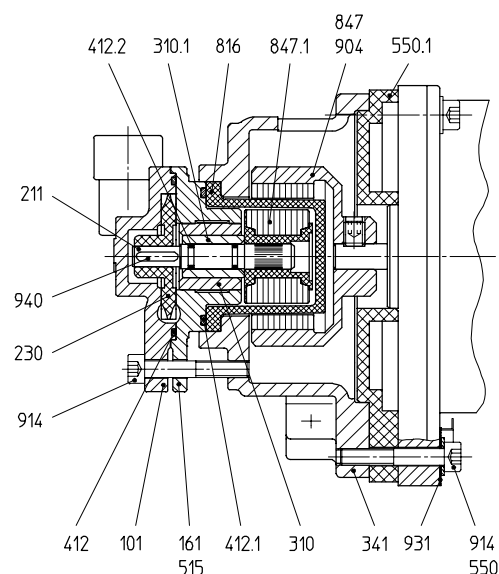
non auto-amorçante

Gewicht abhängig von Ausführung

Weight depending on execution

Poids en référence à exécution

Schnittzeichnung / Sectional drawing / Dessin technique en coupe



Mögliche Medien / Possible liquids / Milieux possibles, t_{max} .

60 °C	Wasser	Water	Eau

Teilleiste / Part list / Liste de pièces

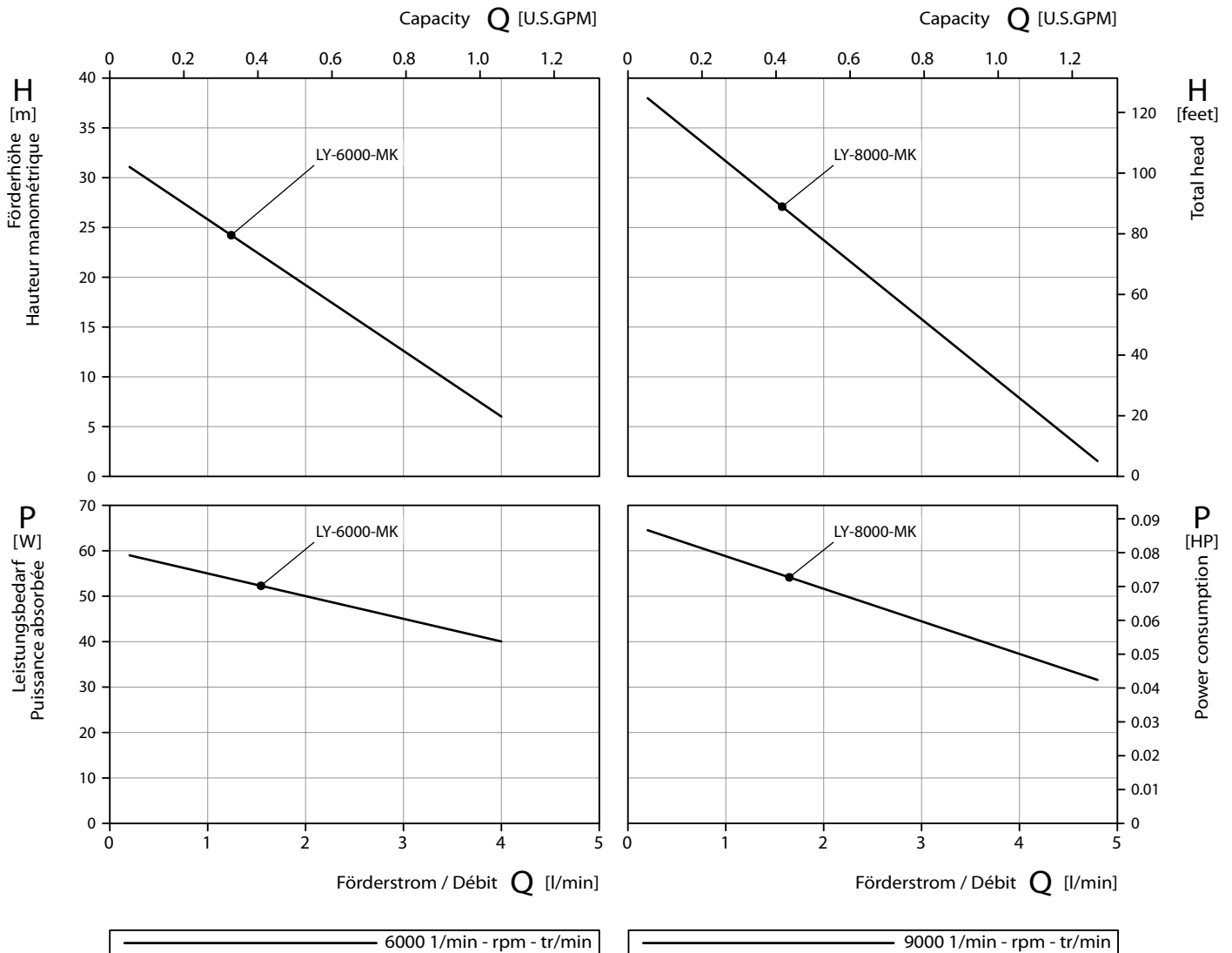
Part No.	German	English	French
101	Gehäuse	Casing	Corps
161	Gehäusedeckel	Casing cover	Couvercle du corps
211	Welle	Shaft	Arbre
230	Laufrad	Impeller	Roue
310/.1	Gleitlager	Sleeve bearing	Palier lisse
341	Laterne	Bracket	Lanterne
412-.2	O-Ring	O-ring	Joint torique
515	Toleranzring	Tolerance ring	Bague de tolérance
550/.1	Scheibe	Disk	Disque
816	Spalttopf	Separating can	Chemise d'entrefer
847	Außenmagnet	Outer magnet	Aimant extérieur
847.1	Innenmagnet	Inner magnet	Aimant intérieur
904	Gewindestift	Set screw	Vis sans tête
914	Innen-6-kt. Schraube	Hexagon socket head cap screw	Vis à 6 pans creux
931	Sicherungsblech	Locking washer	Rondelle-frein
940	Passfeder	Feather key	Clavette

Peripheralradpumpen
mit Gleichstrommotor und Magnetkupplung

Peripheral pumps
with DC motor and magnetic coupling

Pompes à roue périphérique avec moteurs à
courant continu et à entraînement magnétique

Kennlinien / Performance characteristics / Courbes caractéristiques



Werkstoffausführungen / Material Design / Matériaux

Gehäuse Casing Corps	CuZn Brass	1.4581 CrNiMo-cast steel
LaufRad Impeller Roue	PEEK	
O-Ring O-ring Joint torique	FKM	
Welle Shaft Arbre	1.4122 CrMo-steel	
Spalttopf Separating can Chemise d'entrefer	PA	

Prüfbedingungen:

Die Kennlinien gelten für die Förderung von Wasser mit einer Temperatur von 20 °C bei Nenn Drehzahl. Die Toleranz von Förderhöhe und Förderstrom beträgt ± 10 %, die des Leistungsbedarfs + 10 %. Bei abweichenden Eigenschaften des Fördermediums ändern sich die Kennlinien.

Test conditions:

The characteristic curves are applicable for the delivery of water of 20 °C temperature at nominal speed. The tolerance of total head and capacity is ± 10 %, performance tolerance is + 10 %. If the property of the pump media differs the characteristic curves change.

Conditions d'essais:

Les caractéristiques hydrauliques sont données pour de l'eau à 20 °C et à la vitesse nominale de la pompe. Les tolérances sont de ± 10 % sur la HMT et de + 10 % sur la puissance absorbée. Ces caractéristiques peuvent se trouver modifiées pour des fluides présentant des propriétés différentes de l'eau.